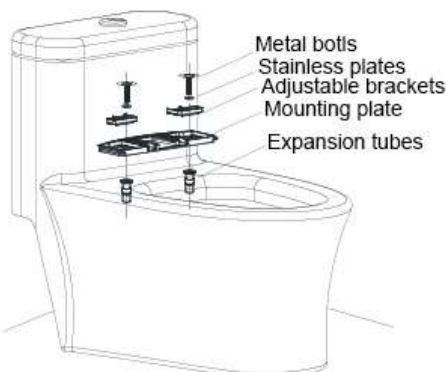


www.iskamBG.com

3. Монтиране на монтажната пластина (Опция 2)

Ако „МОНТАЖНИЯТ КОМПЛЕКТ“ съдържа „Метални болтове/Гумени разширителни тръби“, можете да изберете този вариант:

1. Поставете гумените разширителни тръби в монтажните отвори на тоалетната.
2. Поставете регулируемата монтажна пластина върху отворите, като гумената страна е надолу, а извитият ръб сочи към казанчето.
3. Поставете регулируемите скоби с плоската страна надолу в центъра на квадратния отвор на монтажните болтове.
4. Поставете неръждаемите пластини върху регулируемите пластини.
5. Плъзнете металните болтове в разширителните тръби и затегнете, за да фиксирате монтажната пластина.



www.iskamBG.com

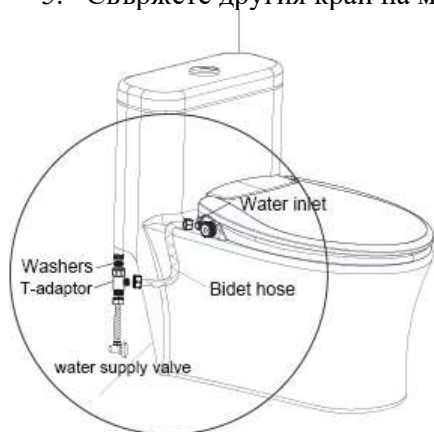
4. Закрепване на бидето към монтажната пластина

1. Поставете бидето върху тоалетната чиния пред монтажната пластина и го плъзнете върху пластината, докато се фиксира и „щракне“ на място.
2. Ако бидето изглежда твърде късо или дълго за тоалетната, регулирайте позицията му, като разхлабете гайките под тоалетната и плъзнете седалката напред или назад, докато се позиционира правилно. След това затегнете гайките.



5. Свързване на Т-адаптера и маркуча

1. Изключете водоподаването от тоалетния резервоар или от водопровода, идващ от стената.
2. Поставете гуменото уплътнение в Т-адаптера и го монтирайте на входа за вода в резервоара на тоалетната.
3. Свържете водопроводната тръба, идваща от стената, към дъното на Т-адаптера.
4. Свържете маркуча на бидето към входа за вода на седалката и затегнете на ръка.
5. Свържете другия край на маркуча към Т-адаптера.



www.iskamBG.com

6. Включване на водата и проверка за течове

- а. Отворете основния водопроводен кран бавно и проверете за течове.
- б. Изчакайте 5 минути, проверете отново, и ако няма течове, инсталацията е завършена.

